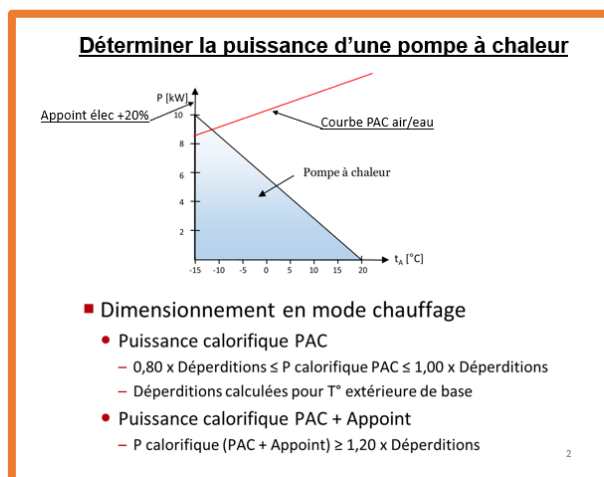


Programme mini-formations PAC

Formation N°1

Rappels concernant le dimensionnement d'une installation avec une pompe à chaleur

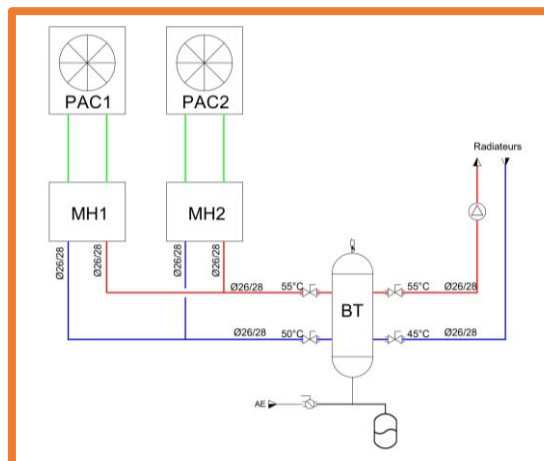


Programme

- ✓ Calculer la puissance d'un échangeur à eau
- ✓ Déterminer un débit d'eau sur un échangeur thermique
- ✓ Déterminer le diamètre d'une tuyauterie
- ✓ Evaluer rapidement les déperditions d'une maison
- ✓ Identifier les principaux symboles hydrauliques
- ✓ Identifier les différents types d'installations de pompes à chaleur
- ✓ Déterminer la puissance nécessaire pour une pompe à chaleur
- ✓ Différencier les différents régimes de fonctionnement
- ✓ Niveau : Débutant
- ✓ Prérequis : connaissances de base en pompe à chaleur air/eau
- ✓ Durée : 2h
- ✓ Prix : 70€

Formation N°2

Dimensionnement rapide d'une installation avec une pompe à chaleur air/eau

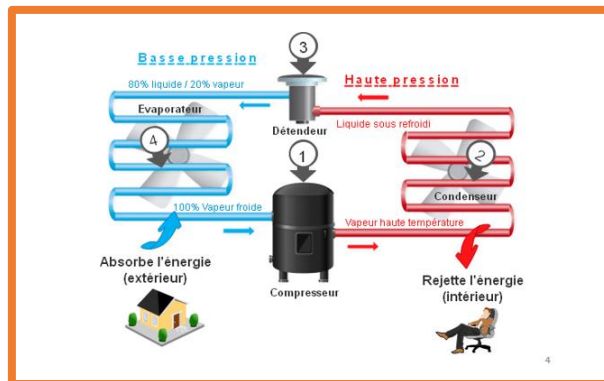


Programme

- ✓ Dimensionnement installation avec un plancher chauffant dans une maison neuve
- ✓ Dimensionnement installation avec des radiateurs dans une maison neuve
- ✓ Dimensionnement installation avec des radiateurs dans une maison ancienne
- ✓ Niveau : intermédiaire
- ✓ Prérequis : connaissances de base en pompe à chaleur air/eau
- ✓ Durée : 1h30
- ✓ Prix : 55€

Formation N°3

Fonctionnement d'une pompe à chaleur

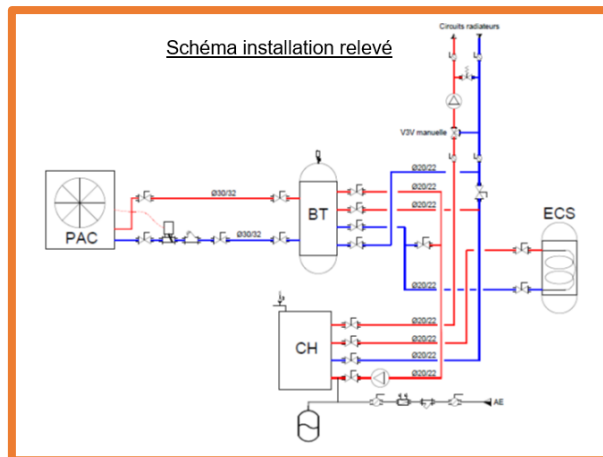


Programme

- ✓ Différencier les principaux composants d'une pompe à chaleur
- ✓ Interpréter le principe de fonctionnement d'une pompe à chaleur
- ✓ Interpréter l'incidence des raccordements hydrauliques et aérauliques sur le fonctionnement d'une pompe à chaleur
- ✓ Interpréter l'incidence des raccordements électriques sur le fonctionnement d'une pompe à chaleur
- ✓ Interpréter l'incidence de l'emplacement d'une pompe à chaleur sur le niveau sonore
- ✓ Niveau : intermédiaire
- ✓ Prérequis : connaissances de base en pompe à chaleur air/eau
- ✓ Durée : 1h
- ✓ Prix : **35€**

Formation N°4

Analyse et recherche d'erreurs sur des cas concrets de pompes à chaleur

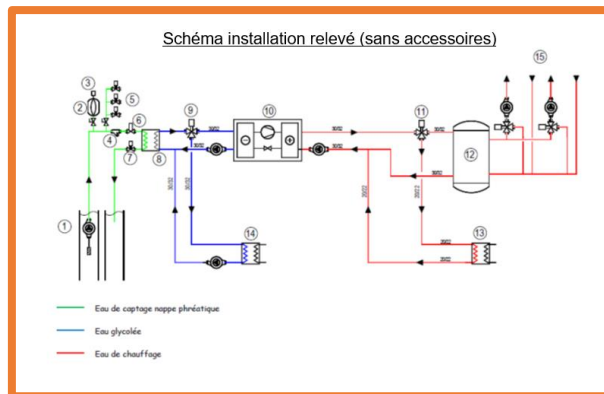


Programme

- ✓ Trois cas concrets d'expertise avec une pompe à chaleur
- ✓ Schéma de principe de l'existant avec descriptif de l'installation
- ✓ A faire : retrouver les erreurs et concevoir un nouveau schéma de principe
- ✓ Explications du formateur sur chaque cas de figure
- ✓ Le but est de vous aider à trouver ou à ne pas commettre des erreurs que l'on retrouve très fréquemment sur les installations.
- ✓ Niveau : confirmé
- ✓ Prérequis : avoir suivi les formations en ligne (**Formation N°1** et **Formation N°3**) ou avoir une bonne connaissance de base en hydraulique et thermodynamique
- ✓ Durée 1h45
- ✓ Prix : **60€**

Formation N°5

Analyse et recherche d'erreurs sur des cas concrets de pompes à chaleur



Programme

- ✓ Formation identique à la **Formation N°4** mais avec 4 cas de figure différents de la formation **N°4**
- ✓ Niveau : confirmé
- ✓ Prérequis : avoir suivi les formations en ligne (**Formation N°1** et **Formation N°3**) ou avoir une bonne connaissance de base en hydraulique et thermodynamique
- ✓ Durée 2h
- ✓ Prix : **70€**